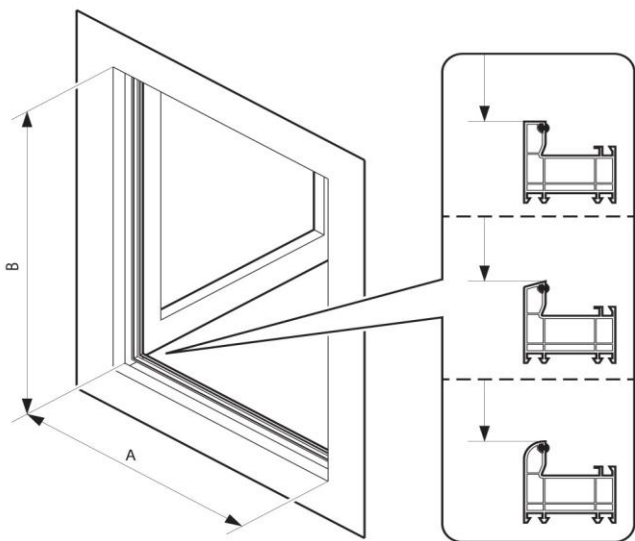


DRUK ZAMÓWIENIĘ - MOSKITIERA OKIENNA NA WYMIAR

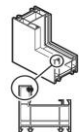
ZAMAWIAJĄCY:

ADRES:

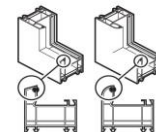


1. PODAJEMY KOLOR SIATKI PCV (SZARY LUB CZARNY),
2. DOKONUJĄC POMIARU MOSKITIERY MIERZYMY I PODAJEMY **SZEROKOŚĆ ŚWIATŁA OTWARTEGO OKNA "A" ORAZ WYSOKOŚĆ ŚWIATŁA OTWARTEGO OKNA "B"** WG RYSUNKU,
3. PODAJEMY KOLOR PROFILU MOSKITIERY (BIAŁY, BRĄZ, ANTRACYT, ŻŁOTY DĄB, WINCHESTER, ORZECH),
4. OKREŚLAMY CZY RAMA OKIENNA JEST POD KĄTEM 90 (RAMA PROSTA) CZY SKOŚMĄ (RAMA SKOŚNA),
5. PODAJEMY ILOŚĆ MOSKITIER.

① RAMA PROSTA



② RAMA SKOŚNA



KOLOR SIATKI (1.)	SZEROKOŚĆ "A" (2.)	WYSOKOŚĆ "B" (2.)	KOLOR PROFILU (3.)	RAMA OKNA (4.)		ILOŚĆ (5.)
				PROSTA	SKOŚNA	

KLIENT PONOSI ODPOWIEDZIALNOŚĆ ZA PODANE WYMIARY

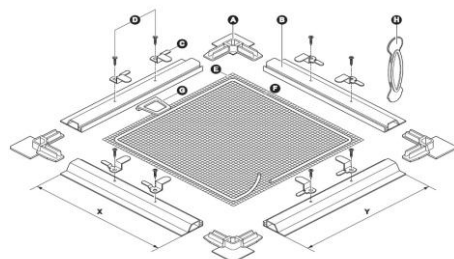
AKCESORIA MOSKITIERY

NAZWA	KOLOR	METRY	PACZKA / ROLKA	NAZWA	KOLOR	METRY	PACZKA / ROLKA
PROFIL MOSKITIERY OKIENNEJ (1mb)				USZCZELKA DO PROFILU MOSKITIERY (1mb)			
PROFIL MOSKITIERY OKIENNEJ (paczka - 3,5m x 10szt)				USZCZELKA DO PROFILU MOSKITIERY (rolka - 200mb)			
KĄTOWNIK DO PROFILU MOSKITIERY (paczka - 100szt)				WKRĘTY DO PROFILU MOSKITIERY (paczka - 1000szt)			
HACZYKI 5mm / 10mm / 15mm (paczka - 100szt)				SIATKA MOSKITIERY 1,6m wys. (100/160cm)			
HACZYKI 5mm / 10mm / 15mm (paczka - 10szt)				SIATKA MOSKITIERY 1,6m wys. (rolka - 50m)			
UCHWYT PLASTIKOWY (paczka - 100szt)							

DRUK ZAMÓWIEŃ - MOSKITIERA OKIENNA DO SAMODZIELNEGO MONTAŻU

ZAMAWIAJĄCY:

ADRES:



1. PODAJEMY KOLOR SIATKI PCV (SZARY LUB CZARNY),
2. WYBIERAMY STANDARDOWY ROZMIAR MOSKITIERY (75x135cm LUB 110x150cm),
3. PODAJEMY KOLOR PROFILU MOSKITIERY (BIAŁY, BRĄZ, ANTRACYT),
4. PODAJEMY ILOŚĆ MOSKITIER.

KOLOR SIATKI (1.)	ROZMIAR MOSKITIERY (2.)	KOLOR PROFILU (3.)	ILOŚĆ (4.)

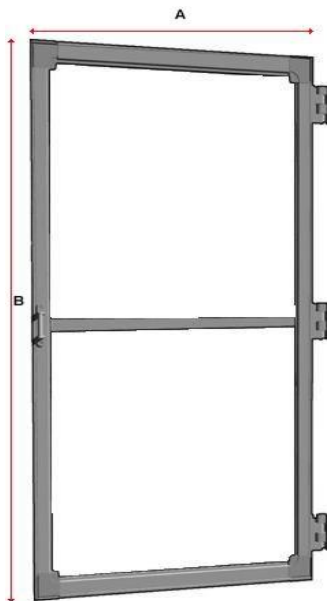
AKCESORIA MOSKITIERY

NAZWA	METRY	PACZKA / ROLKA	NAZWA	METRY	PACZKA / ROLKA
PROFIL MOSKITIERY OKIENNEJ BIAŁY / BRĄZ / ANTRACYT (1mb)			UCHWYT PLASTIKOWY BIAŁY / BRĄZOWY (paczka - 100szt)		
PROFIL MOSKITIERY OKIENNEJ BIAŁY / BRĄZ / ANTRACYT (paczka - 3,5m x 10szt)			USZCZELKA DO PROFILU MOSKITIERY BIAŁY / BRĄZ (1mb)		
PROFIL MOSKITIERY OKIENNEJ ZŁOTY DĄB / WINCHESTER (1mb)			USZCZELKA DO PROFILU MOSKITIERY BIAŁY / BRĄZ (rolka - 200mb)		
PROFIL MOSKITIERY OKIENNEJ ZŁOTY DĄB / WINCHESTER (paczka - 3,5m x 10szt)			WKRETY DO PROFILU MOSKITIERY (paczka - 1000szt)		
KĄTOWNIK DO PROFILU MOSKITIERY BIAŁY / BRĄZ / ANTRACYT / ZŁOTY DĄB / WINCHESTER (paczka - 100szt)			SIATKA MOSKITIERY 1,6m wys. SZARY / CZARNY (100/160cm)		
HACZYKI 5mm / 10mm SUROWE (paczka - 100szt)			SIATKA MOSKITIERY 1,8m wys. SZARY / CZARNY (rolka - 50m)		
HACZYKI 5mm / 10mm SUROWE (paczka - 10szt)					

DRUK ZAMÓWIENI - MOSKITIERA DRZWIOWA NA WYMIAR

ZAMAWIAJĄCY:

ADRES:



1. POKAZUJEMY KOLOR SIATKI PCV (SZARY LUB CZARNY),
2. DOKONUJĄC POMIARU MOSKITIERY MIERZYMY I POKAZUJEMY **SZEROKOŚĆ CAŁKOWITĄ "A"** MOSKITIERY ORAZ **WYSOKOŚĆ ŚWIATEŁA CAŁKOWITĄ "B"** MOSKITIERY WG RYSUNKU,
3. POKAZUJEMY NA JAKIEJ WYSOKOŚCI ZNAJDUJE SIĘ POPRZECZKA DRZWI MIERZĄC OD DOŁU MOSKITIERY DO ŚRODKA POPRZECZKI,
4. POKAZUJEMY KOLOR PROFILU MOSKITIERY (BIAŁY, BRĄZ),
5. POKAZUJEMY PO KTÓREJ STRONIE MA ZNAJDOWAĆ SIĘ KLAMKA MOSKITIERY PATRZĄC OD ZEWNĄTRZ DRZWI,
6. POKAZUJEMY RODZAJ ZAWIASU: SAMODOMYKAJĄCY SIĘ TAK LUB NIE,
7. POKAZUJEMY ILOŚĆ MOSKITIER.

ZALECENIE! PRZY WYMIAROWANIU MOSKITIERY NALEŻY UPEWNIĆ SIĘ CZY MOSKITIERA RAZEM Z ZAWIASAMI I MAGNESAMI ZMIĘŚCI SIĘ DO WNĘKI DRZWIOWEJ.

- PROFIL MOSKITIERY MA SZEROKOŚĆ 30mm,
- ZAWIAS MOSKITIERY ODSTAJE OD PROFILU O 25mm
- MAGNES MOSKITIERY ODSTAJE OD PROFILU O 25mm

KOLOR SIATKI (1.)	SZEROKOŚĆ "A" (2.)	WYSOKOŚĆ "B" (2.)	WYSOKOŚĆ POPRZECZKI (3.)	KOLOR PROFILU (4.)	STRONA KLAMKI (5.)		ZAWIAS SAMODOMYKAJĄCY TAK/NIE (6.)	ILOŚĆ (7.)
					LEWA	PRAWA		

KLIENT PONOSI ODPOWIEDZIALNOŚĆ ZA PODANE WYMIARY