

A - Szerokość żaluzji
wooden blinds width

B - Wysokość żaluzji
wooden blind height

PL

Żaluzja 25mm bezinwazyjna

A- szerokość zamówienia

Szerokość żaluzji 25mm bezinwazyjnej = szerokość szyby ④ + uszczelka ③ + listwa przyszybowa ②

B- wysokość zamówienia

Wysokość żaluzji 25mm bezinwazyjnej = wysokość szyby ④ + uszczelka ③ + listwa przyszybowa ② + skrzydło okna ①

EN

Blind 25mm non-invasive

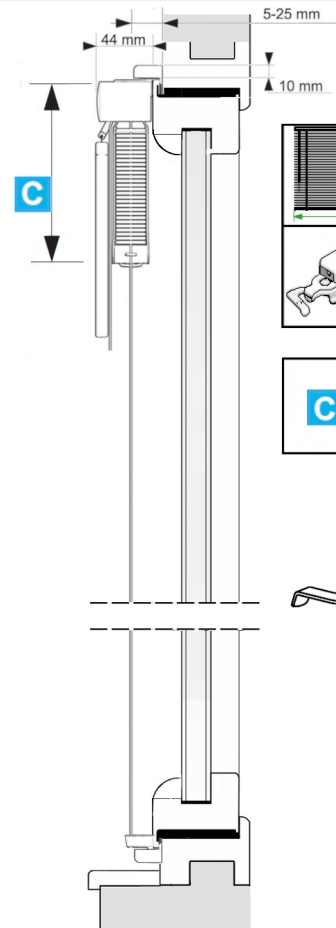
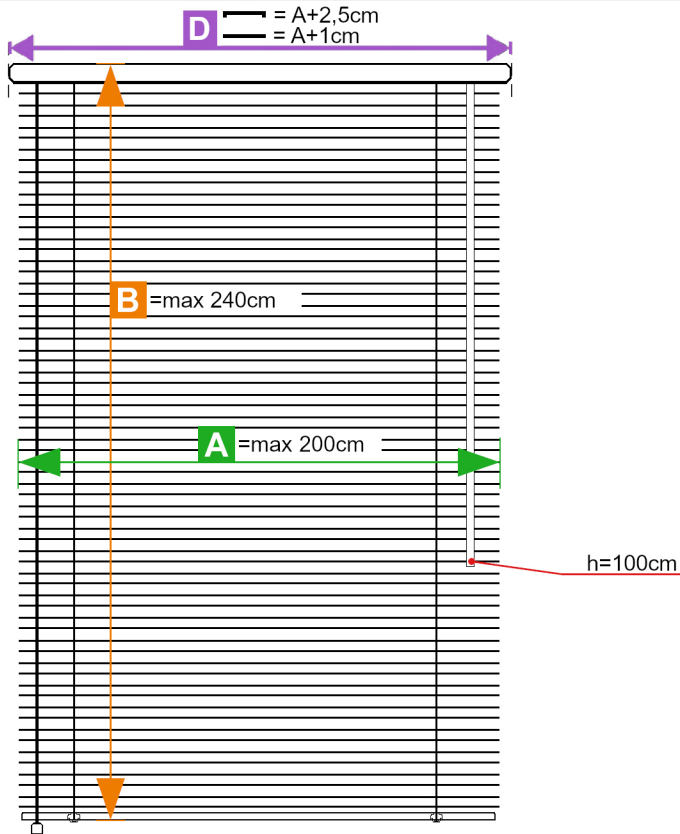
A- order width

Width of 25mm non-invasive blind = width of glass ④ + gasket ③ + glazing bead ②

B- order height

Height of 25mm non-invasive blind = height of glass ④ + gasket ③ + glazing bead ② + sash ①

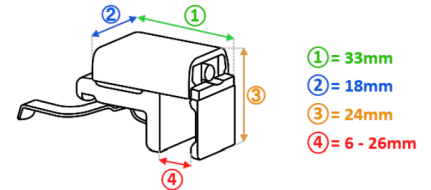
1 DREWNIANA



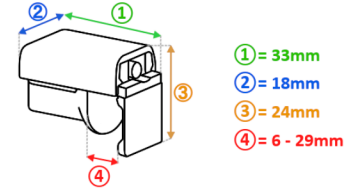
	<70	70-130	>130
	2	3	4

C		1 m = 12cm	+ 4cm
----------	--	------------	-------

Uchwyt bezinwazyjny górny



Uchwyt bezinwazyjny dolny



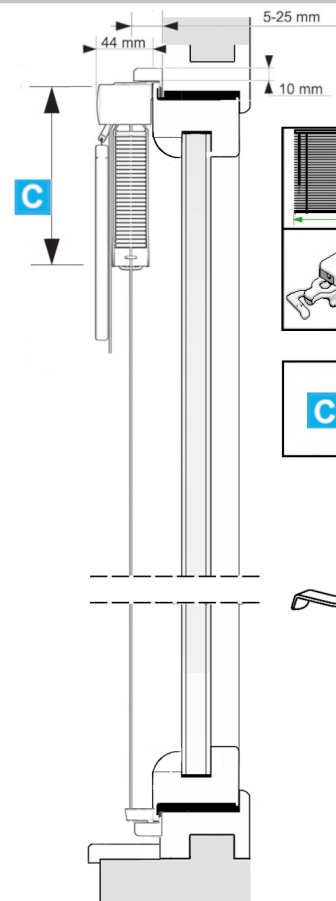
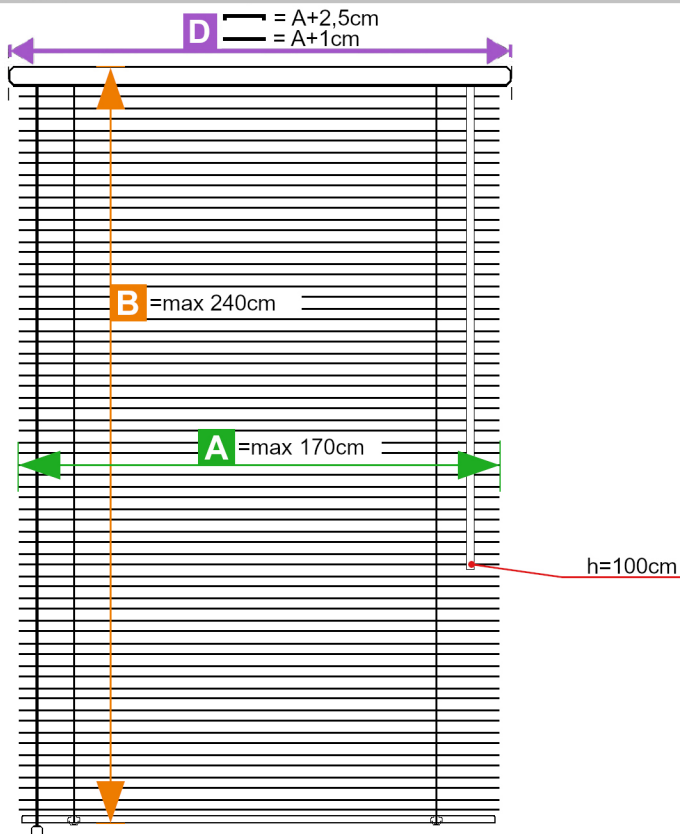
A - Szerokość żaluzji
Width of the blinds

B - Wysokość żaluzji
Height of the blinds

C - Wysokość żaluzji po złożeniu
Height of folded blinds

D - Szerokość maskownicy
Width of cover

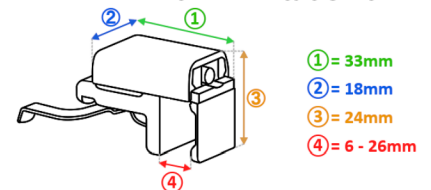
2 BAMBUSOWA



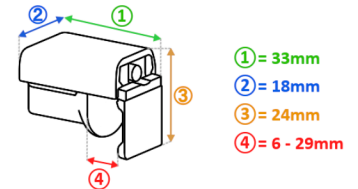
	<70	70-130	>130
	2	3	4

C		1 m = 12cm	+ 4cm
----------	--	------------	-------

Uchwyt bezinwazyjny górny



Uchwyt bezinwazyjny dolny



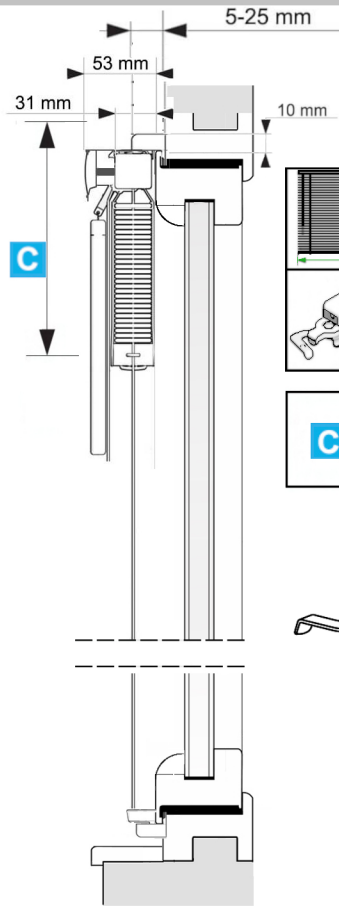
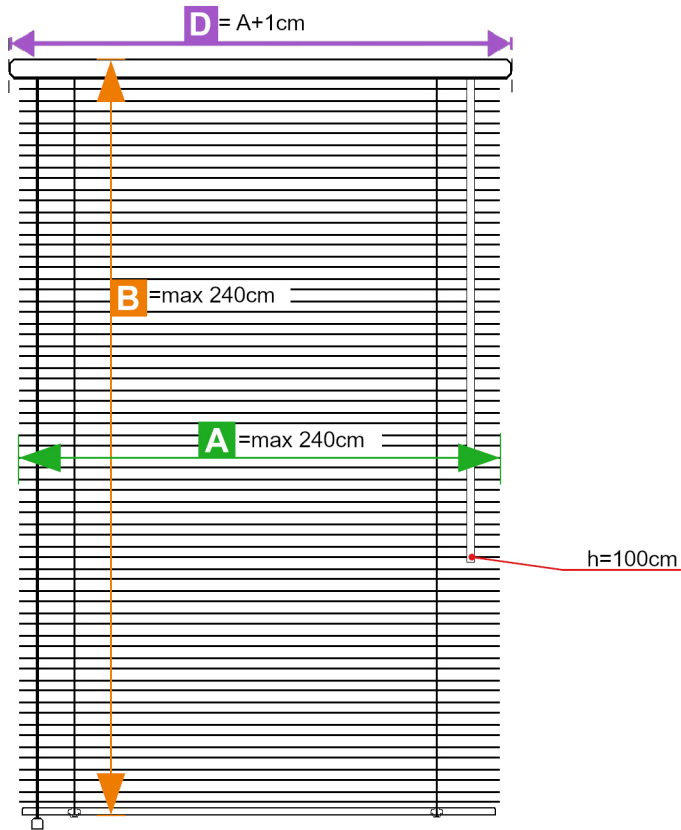
A - Szerokość żaluzji
Width of the blinds

B - Wysokość żaluzji
Height of the blinds

C - Wysokość żaluzji po złożeniu
Height of folded blinds

D - Szerokość maskownicy
Width of cover

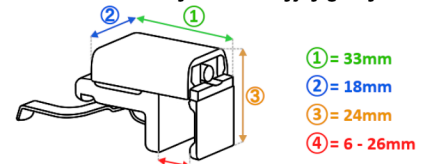
3 ALUMINIOWA



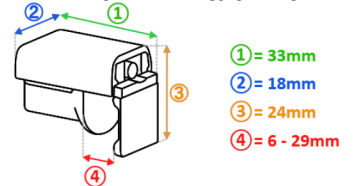
	<70	70-130	>130
	2	3	4

C	1 m = 5cm	+3,5cm
----------	-----------	--------

Uchwyt bezinwazyjny górny



Uchwyt bezinwazyjny dolny



A - Szerokość żaluzji
Width of the blinds

B - Wysokość żaluzji
Height of the blinds

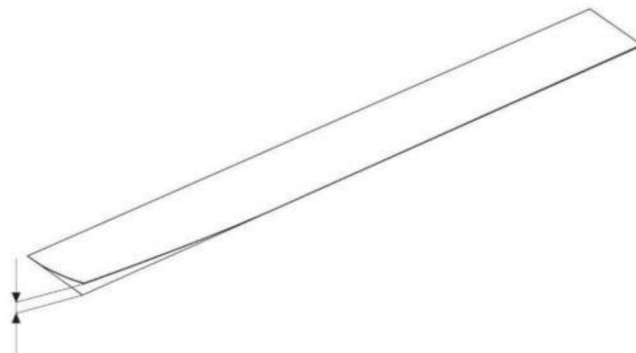
C - Wysokość żaluzji po złożeniu
Height of folded blinds

D - Szerokość maskownicy
Width of cover

SKRĘCENIE

Różnica poziomu pomiędzy końcami lamela [mm/m]. Pomiar należy przeprowadzić przy ustawieniu lamela w pozycji docelowej, czyli poziomej.

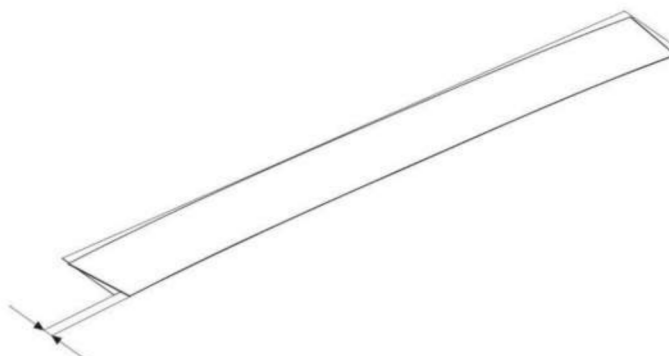
Rodzaj lamela	Max. dopuszczalne skręcenie [mm/m]
Aluminiowe	2
Drewniane	2
Bambusowe	2



WYGIĘCIE

Odchylenie krawędzi lamela o długości L [m] względem płaskiej powierzchni odniesienia.

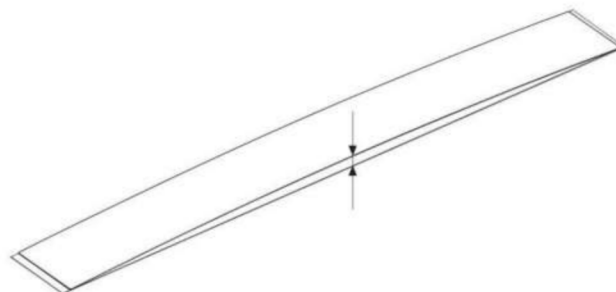
Rodzaj lamela	Max. dopuszczalne wygięcie [mm/m]
Aluminiowe	2*L
Drewniane	2*L
Bambusowe	2*L



ŁUK

Ugięcie lamela o długości L [m] podpartego w dwóch punktach. Pomiar powinien być wykonany przy całkowicie opuszczonej żaluzji, aby ograniczyć wpływ ciężaru żaluzji na odkształcenie lamela.

Długość lamela	Max. Dopuszczalny łuk [mm/m]
1,5	5
1,5<L<2,5	10
2,5<L<3,5	15



STABILNOŚĆ WYMIAROWA

W trakcie użytkowania, w okresie 12 miesięcy, dopuszcza się zmianę tolerancji wymiarów żaluzji: wysokość +3%, szerokość +/- 0,5%. Wpływ na to może mieć także wilgotność pomieszczenia.