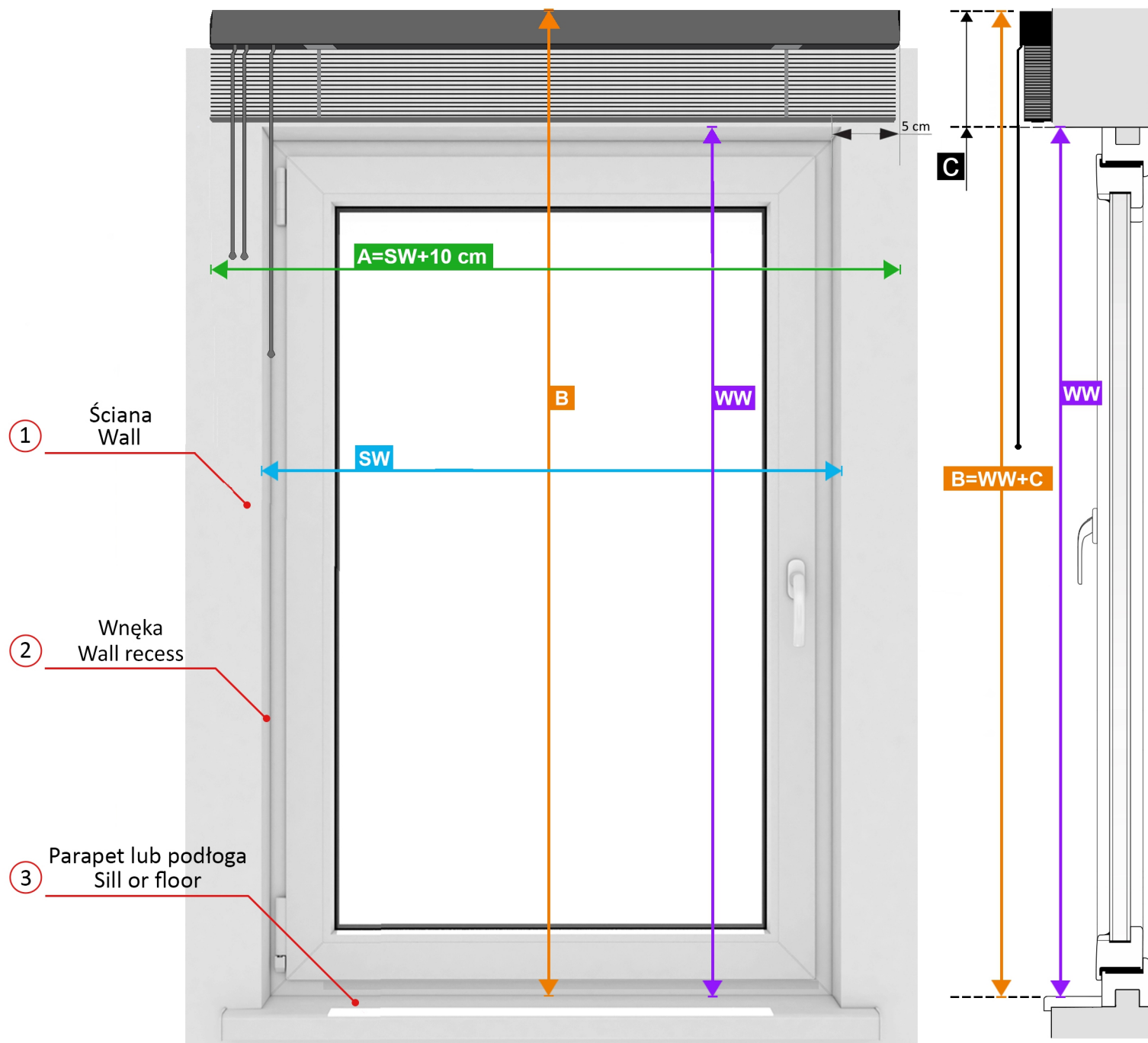


ŻALUZJA 50MM

POMIAR MEASUREMENT



C		1 m = 9 cm	+ 6,5 cm	Drewniana/Wooden
		1 m = 3 cm	+ 7 cm	Aluminiowa/Aluminum

A - Szerokość żaluzji
wooden blind width

B - Wysokość żaluzji
Wooden blind height

C - Wysokość żaluzji po złożeniu
Height of folded blind

SW - Szerokość wnęki
Width of wall recess

WW - Wysokość wnęki
Height of wall recess

PL Żaluzja 50 mm

A- szerokość zamówienia

Szerokość żaluzji 50mm = szerokość wnęki **SW** + naddatek (zalecamy dodanie 10 cm)

B- wysokość zamówienia

Wysokość żaluzji 50mm = wysokość wnęki **WW** + Wysokość żaluzji po złożeniu **C**

EN Blind 50 mm

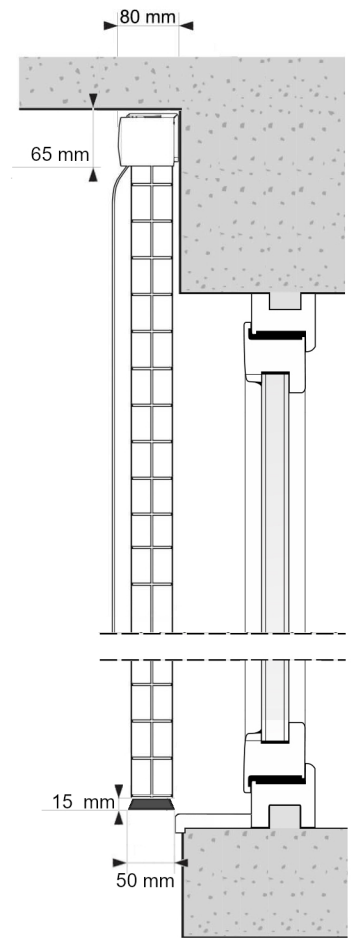
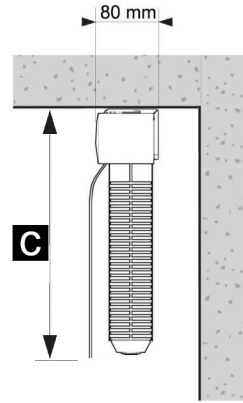
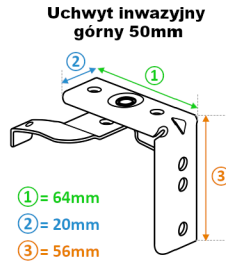
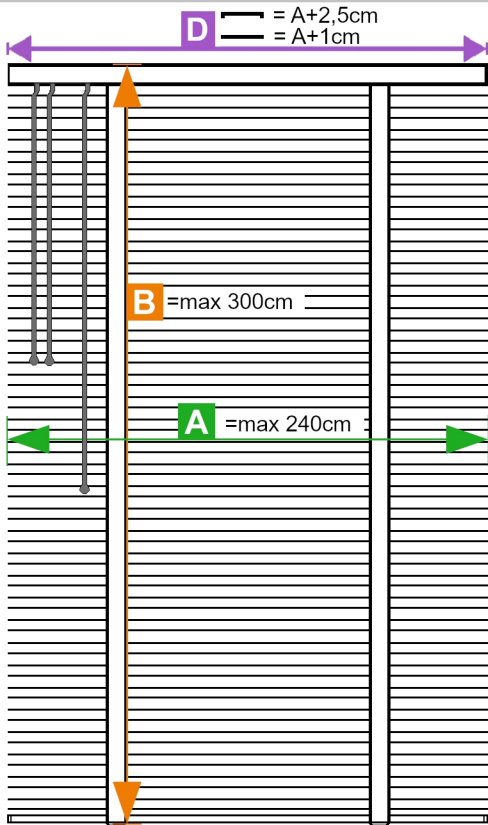
A- order width

Width of blind 50mm = width of wall recess **SW** + allowance (we recommend adding 10 cm)

B- order height

Height of blind 50mm = height of wall recess **WW** + Height of folded blind **C**

1 DREWNIANA



	<70	70-130	>130
	2	3	4
C	1 m = 9 cm		+ 6,5 cm

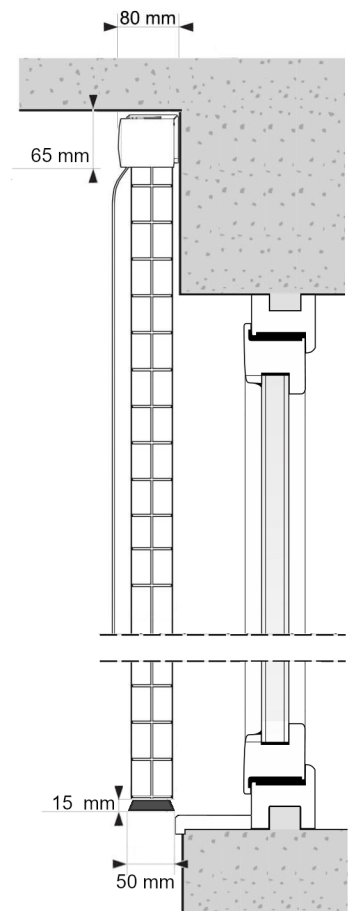
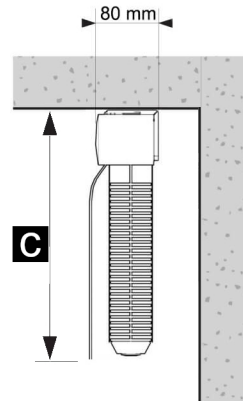
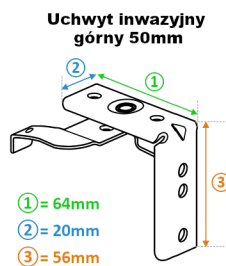
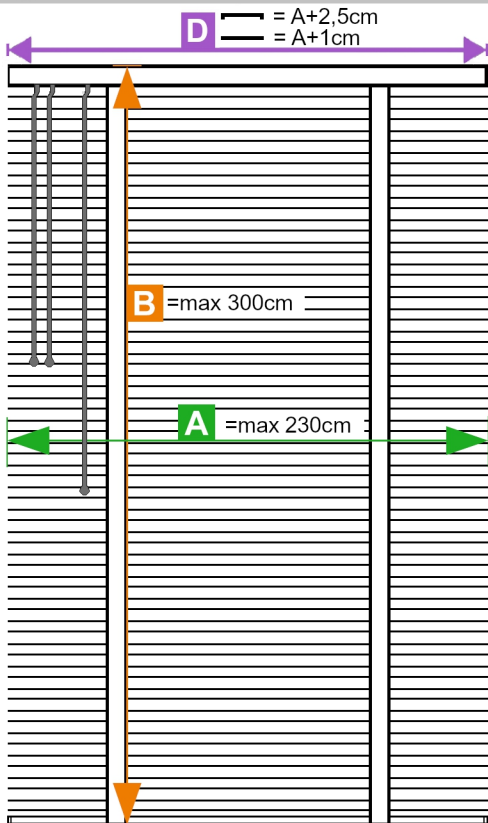
A - Szerokość żaluzji
Width of the blind

B - Wysokość żaluzji
Height of the blind

C - Wysokość żaluzji po złożeniu
Height of folded blind

D - Szerokość maskownicy
Width of cover

2 BAMBUSOWA



	<70	70-130	>130
	2	3	4
C	1 m = 9 cm		+ 6,5 cm

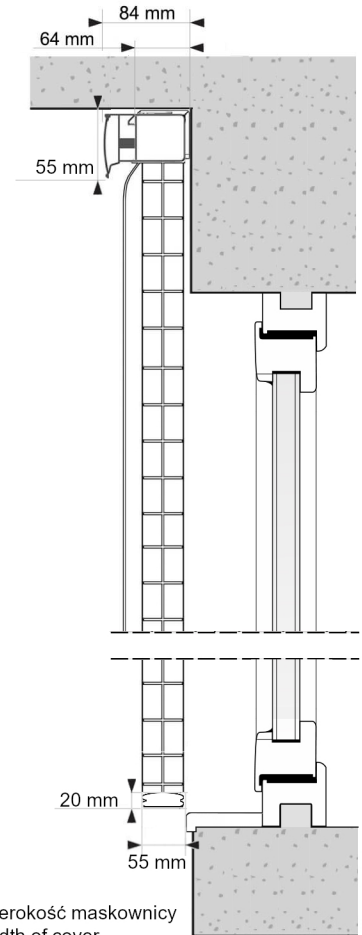
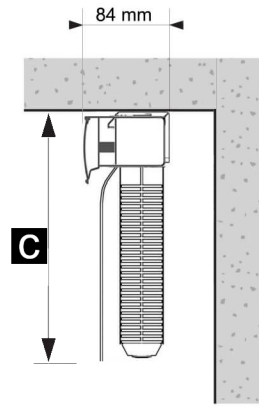
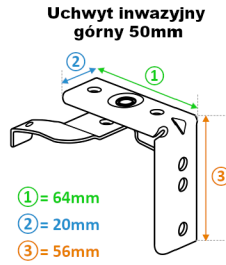
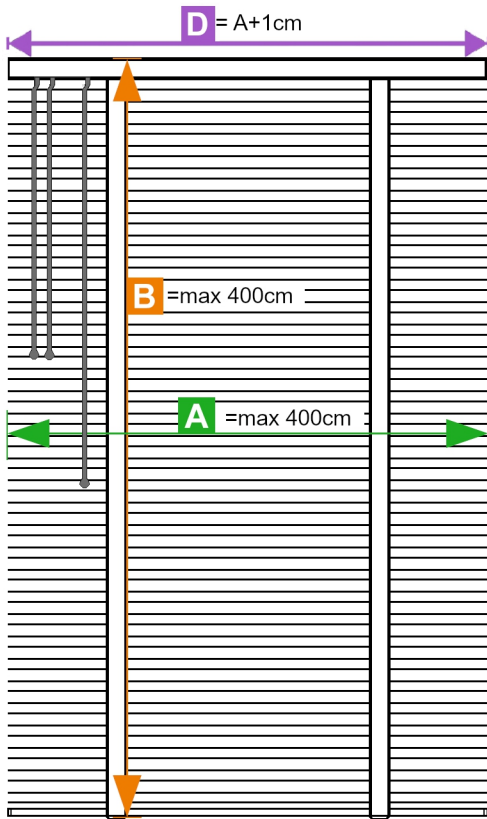
A - Szerokość żaluzji
Width of the blind

B - Wysokość żaluzji
Height of the blind

C - Wysokość żaluzji po złożeniu
Height of folded blind

D - Szerokość maskownicy
Width of cover

3 ALUMINIOWA



	<70	70-130	>130
	2	3	4
C	1 m = 3 cm + 7cm		

A - Szerokość żaluzji
Width of the blind

B - Wysokość żaluzji
Height of the blind

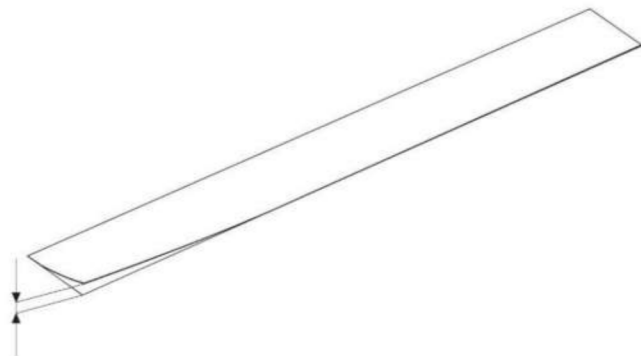
C - Wysokość żaluzji po złożeniu
Height of folded blind

D - Szerokość maskownicy
Width of cover

SKRĘCENIE

Różnica poziomu pomiędzy końcami lamela [mm/m]. Pomiar należy przeprowadzić przy ustawieniu lamela w pozycji docelowej, czyli poziomej.

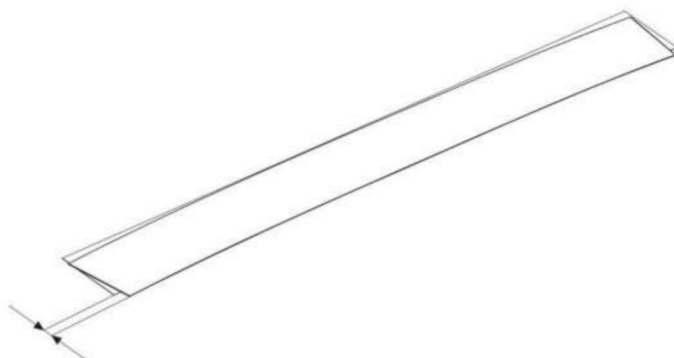
Rodzaj lamela	Max. dopuszczalne skręcenie [mm/m]
Aluminiowe	2
Drewniane	2
Bambusowe	2



WYGIĘCIE

Odchylenie krawędzi lamela o długości L [m] względem płaskiej powierzchni odniesienia.

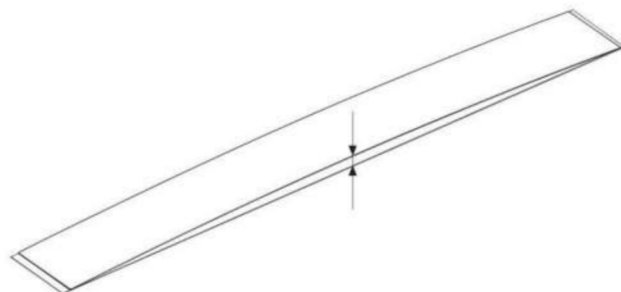
Rodzaj lamela	Max. dopuszczalne wygięcie [mm/m]
Aluminiowe	2*L
Drewniane	2*L
Bambusowe	2*L



ŁUK

Ugięcie lamela o długości L [m] podpartego w dwóch punktach. Pomiar powinien być wykonany przy całkowicie opuszczonej żaluzji, aby ograniczyć wpływ ciężaru żaluzji na odkształcenie lamela.

Długość lamela	Max. Dopuszczalny łuk [mm/m]
1,5	5
1,5<L<2,5	10
2,5<L<3,5	15



STABILNOŚĆ WYMIAROWA

W trakcie użytkowania, w okresie 12 miesięcy, dopuszcza się zmianę tolerancji wymiarów żaluzji: wysokość +3%, szerokość +/- 0,5%. Wpływ na to może mieć także wilgotność pomieszczenia.