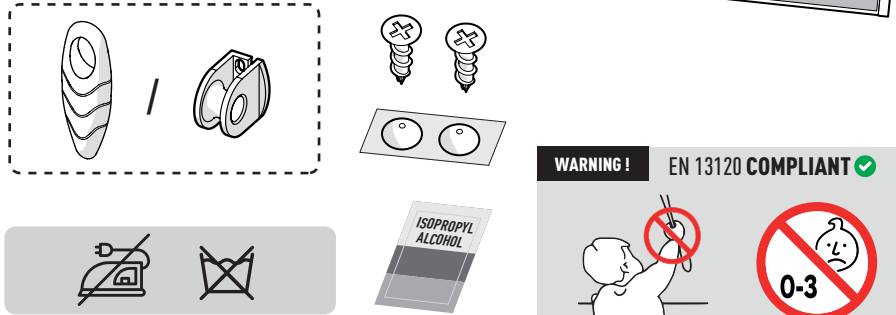
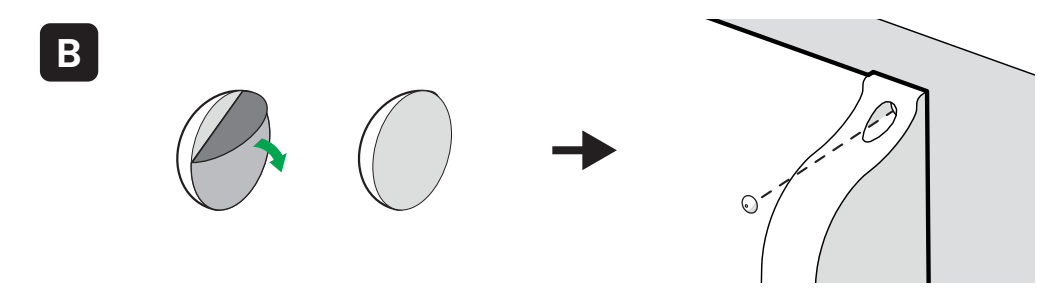
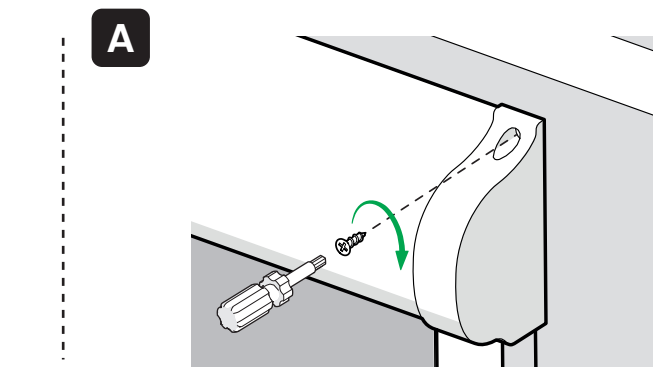
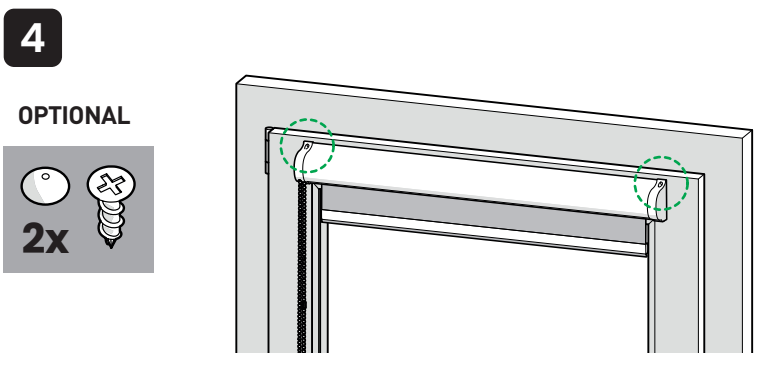
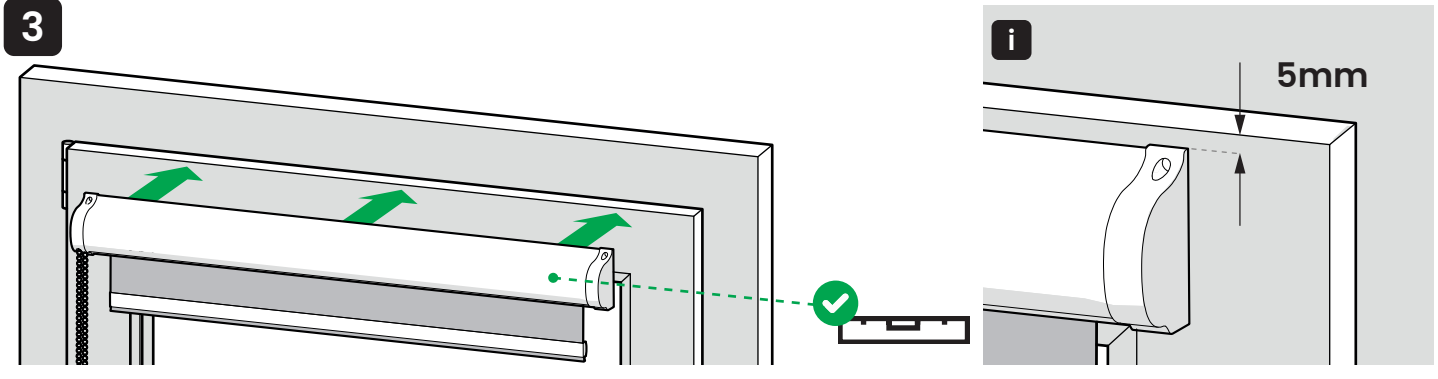
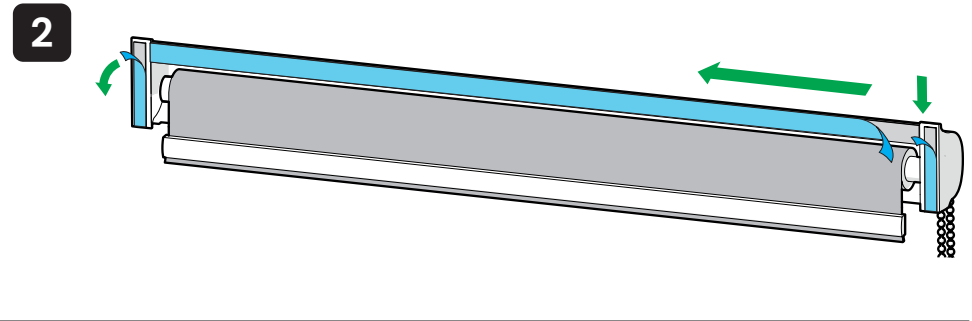
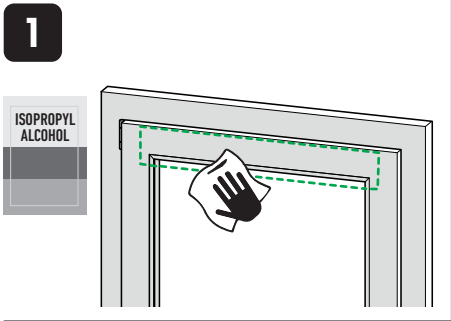


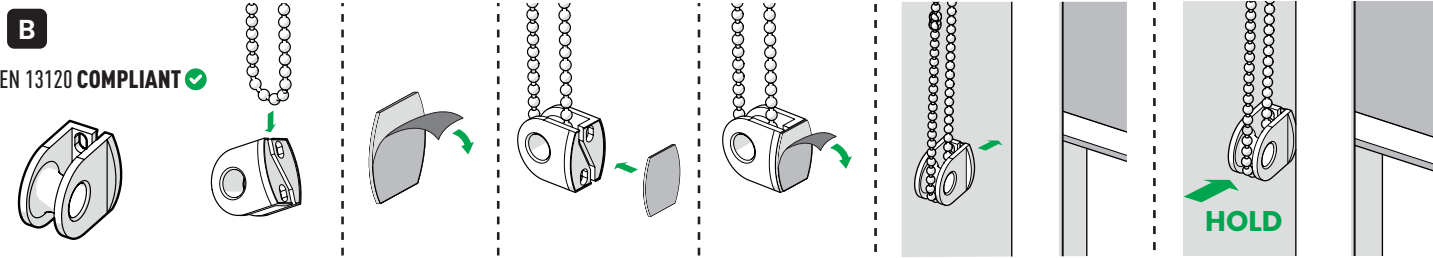
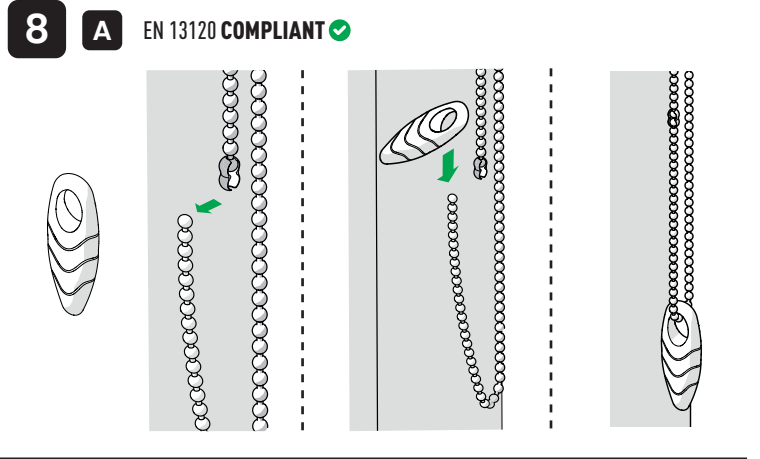
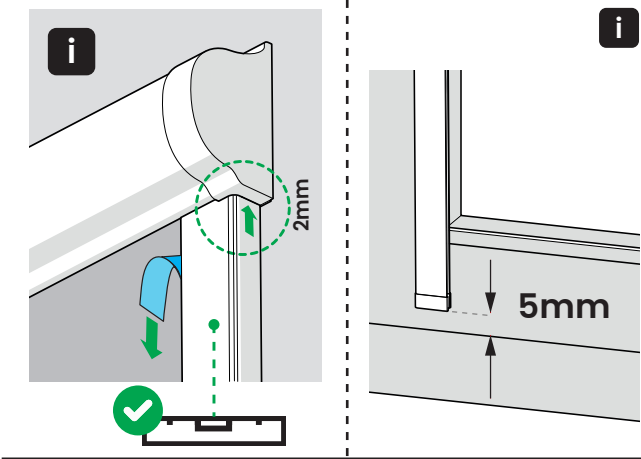
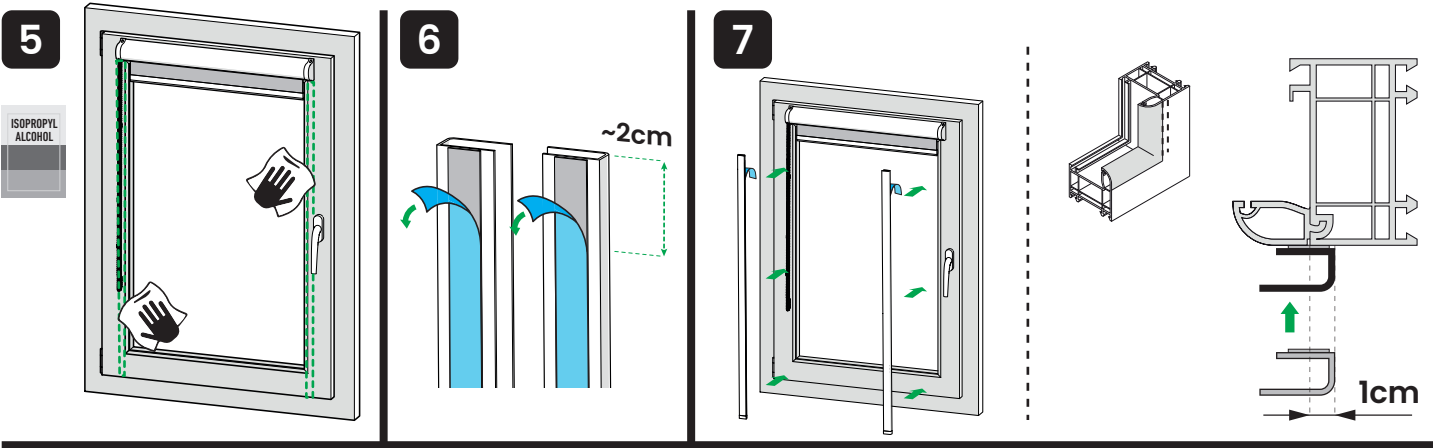
ARTE MAŁA / ARTE DUŻA

- PL** Roleta w kasecie PCV (prowadnice typ-C)
- EN** Roller blind in PVC cassette (type-C guides)
- SK** Roleta v PVC kazete (vodiacie lišty typu C)
- CZ** Roleta v PVC kazetě (vodící lišty typu C)
- RO** Roleta casetata PVC (ghidaje tip C)
- HU** PVC tokozású roletta (C-típusú vezetőök)
- DE** Rollladen in PVC-Kassette (Führungsschienen Typ C)
- BG** Роло щора в PVC кутия (С-тип водачи)



WARNING! EN 13120 COMPLIANT ✓





PL - BEZPIECZEŃSTWO Produkt łatwopalny - Trzymaj produkt z dala od otwartego ognia, źródeł wysokiej temperatury i iskrenia, aby uniknąć ryzyka zapłonu | Praca na wysokości - Instalacja produktu na wysokości może wiązać się z ryzykiem upadku. Zawsze stosuj odpowiednie środki ochrony i zachowaj szczególną ostrożność | Małe elementy - Produkt zawiera drobne elementy, które mogą stanowić ryzyko zadławienia dla małych dzieci. Przed instalacją produktu trzymaj je poza ich zasięgiem a po instalacji dodatkowo upewnij się że są dobrze przytwierdzone | Żyłki, tańcuszki i sznurki mogą stanowić ryzyko zapłatania się lub uduszenia. Uniemożliw dzieciom dostęp do tych elementów. Nie umieszczaj łożek, mebli oraz kotysek w pobliżu elementów do sterowania dekoracyjnymi oknienymi. Nie wiążąc razem sznurków. Upewnij się, że sznurki nie skręcają się i nie tworzą pętli | Produkt zawiera ruchome mechanizmy, które mogą powodować ryzyko przytrąsnięcia palców. Zachowaj ostrożność podczas użytkowania | Niektóre elementy produktu mogą mieć ostre krawędzie. Zachowaj ostrożność podczas montażu i użytkowania, aby uniknąć skałeczeń | Nie pozwól dzieciom na zabawę produktem, aby zapobiec ryzyku przypadkowych obrażeń, zadławienia lub uduszenia | Regularnie sprawdzaj stan produktu. W przypadku zauważenia uszkodzeń lub osłabienia materiału zaprzestania użytkowania | Konserwacja - Czystь za pomocą wilgotnej ściereczki. Nie stosuj chemikaliów ani materiałów ściernych, aby uniknąć uszkodzeń powierzchni | Produkt należy zutylizować zgodnie z lokalnymi przepisami, uprzednio rozdzielając go na poszczególne materiały i przekazując je do odpowiednich punktów zbiórki. **EN - SECURITY** Flammable product - Keep the product away from open flames, high heat sources, and sparks to prevent ignition | Working at height - Installing the product at height may involve a risk of falling. Always use appropriate fall-protection measures and exercise extreme caution | Small parts - The product contains small components that may pose a choking hazard to young children. Keep them out of children's reach before installation and, after installation, ensure they are securely fastened | Cords, chains, and strings - These may pose an entanglement or strangulation hazard. Prevent children from accessing these components. Do not place beds, furniture, or cribs near window-covering control cords. Ensure cords do not twist or form loops | Moving mechanisms - The product contains moving parts that may pinch fingers. Use with caution | Sharp edges - Some components may have sharp edges. Exercise caution during installation and use to avoid cuts | Children's safety - Do not allow children to play with the product to prevent accidental injury, choking, or strangulation | Regular inspection - Check the product's condition regularly. If any damage or material degradation is observed, stop using the product | Maintenance - Clean with a damp cloth. Do not use chemicals or abrasive materials to avoid surface damage | Disposal - Dispose of the product in accordance with local regulations. Separate it into constituent materials beforehand and deliver them to appropriate collection points. **SK - BEZPEČNOST** Horľavý - Udržujte výrobok mimo dosahu otvoreného ohňa, vysokých teplôt a iskier, aby ste predišli riziku vznietenia | Práca vo výškach - Inštalácia produktu vo výške môže predstavovať riziko pádu. Vždy používajte vhodné ochranné opatrenia a buďte mimoriadne opatrní | Malé časti - Výrobok obsahuje malé časti, ktoré môžu predstavovať nebezpečenstvo udusenia pre malé deti. Pred inštaláciou produktu ich uchovávajte mimo ich dosahu a po inštalácii sa uistite, že sú bezpečne pripevnené | Snúry, reťaze a povrazy môžu predstavovať riziko zamotania alebo uskrtenia. Zabráňte deťom v prístupe k týmto veciam. Pošte, nábytok a kolisky neumiestňujte do blízkosti ovládacích dekorácií okien. Snúry neviazujte dohrmady. Dbajte na to, aby sa snúry nekručili a nevytvárali slučky | Výrobok obsahuje pohyblivé mechanizmy, ktoré môžu predstavovať riziko prirvetia prstov. Pri používaní buďte opatrní | Niektoré časti produktu môžu mať ostré hrany. Pri montáži a používaní buďte opatrní, aby ste sa nezranili | Nedovoľte deťom hrať sa s výrobkom, aby ste predišli riziku náhodného zranenia, udusenia alebo uskrtenia | Pravidelne kontrolujte stav výrobku. Ak spozorujete akékoľvek poškodenie alebo oslabenie materiálu, prestaňte ho používať | Udržba - Čistite vlhkou handričkou. Nepoužívajte chemikálie ani abrazívne prostriedky, aby nedošlo k poškodeniu povrchu | Výrobok je potrebné zlikvidovať v súlade s miestnymi predpismi, rozdeliť ho na jednotlivé materiály a odovzdať na príslušné zberné miesta. **HU - BIZTONSÁG** Tűzveszélyes termék - A gyulladásveszély elkerülése érdekében, tartsa távol a terméket nyílt lángtól, magas hőmérsékletű forrásoktól és szikráktól | Magasban végzett munka - A termék magasban történő felszerelése a leesés veszélyével járhat. Mindig használjon megfelelő védőfelszerelést, és legyen különösen óvatos | Apró alkatrészek - A termék apró alkatrészeket tartalmaz, amelyek kisgyermek számára fulladásveszélyt jelenthetnek. A termék beszerelése előtt tartsa őket olyan helyen, ahol kisgyermek nem férhet hozzá, és a beszerelés után ezen felül győződjön meg arról, hogy biztonságosan rögzítve vannak | A damilok, gyöngyláncok és vonalak fennállhat az összegabalyodás vagy foltogatás veszélye. Akadályozza meg, hogy a gyermek hozzáférjen ezekhez a tárgyakkal. Ne helyezzen ágyakat, bútorokat vagy bűtcsöket az ablakárnyékoló kezelőszervek közelébe. Ne kössön össze vonalokat. Ugyeljen arra, hogy a damilok / vonalok ne csavarodjanak és ne képezzenek hurkokat | A termék mozgó mechanizmusokat tartalmaz, amelyek az ujjak beszorulásának veszélyét okozhatják. Használat közben legyen óvatos | A termék egyes részei éles szélével rendelkezhetnek. A szerülések elkerülése érdekében az felszerelés és a használat során legyen óvatos | Ne engedje, hogy gyermekek játsszanak a termékkel a véletlen sérülés, fulladás veszélyének elkerülése érdekében | Rendszeresen ellenőrizze a termék állapotát. Ha bármilyen sérülést vagy az anyag gyengülését észleli, hagyja abba a használatát | Karbantartás - Tisztítsa meg nedves ruhával. Ne használjon vegyszereket vagy súrolószereket, hogy elkerülje a felület karosodását | A terméket a helyi előírásoknak megfelelően ártalmatlanná az egyes anyagokra való előzetes szétválasztással és a megfelelő szelektív gyűjtőszigetekre való szállítással. **CZ - BEZPEČNOST** Horľavý výrobok - Udržujte výrobok mimo dosah otvoreného ohňa, zdrojů vysoké teploty a iskier, aby se zabránilo riziku vznícení | Práce ve výšce - Instalace produktu ve výšce může představovat riziko pádu. Vždy používejte vhodné ochranné opatření | Snúry, reťaze a povrazy mohou představovat nebezpečí zamotání nebo uskrtení. Zabráňte dětem v přístupu k těmto předmětům. Neumísťujte postele, nábytek nebo postýlky do blízkosti ovládacích prvků oken. Snúry, reťazy a povrazy mohou predstavovať nebezpečí zamotání nebo uskrtenia. Zabráňte deťom v prístupe k týmto predmetům. Neumísťujte postele, nábytek alebo postýlky do blízkosti ovládacích prvků oken. Nesvazujte k sobě provázky. Dbajte na to, aby se snúry nekroutily a nevytvářely smyčky | Výrobok obsahuje pohyblivé mechanizmy, které mohou způsobit přiskřípnutí prstů. Při používání buďte opatrní | Některé části produktu mohou mít ostré hrany. Při montáži a používání buďte opatrní, aby nedošlo k poranění | Nedovoľte deťom, aby si s výrobkom hrali, aby ste predišli riziku náhodného zranenia alebo udusenia | Pravidelne kontrolujte stav výrobku. Pokiaľ zaznamenáte jakékoľvek poškodenie alebo zoslabenie materiálu, prestaňte jej používať | Udržba - Čistíte vlhkým hadrikom. Nepoužívajte chemikálie alebo abrazíva, aby nedošlo k poškodeniu povrchu | Výrobok musí byť zlikvidován v souladu s místními předpisy tak, že jej nejprve rozdělíte na jednotlivé materiály a odnesete je na příslušná zberná místa. **DE - SICHERHEIT** Entflammbares Produkt - Halten Sie das Produkt von offenem Flammen, hohen Temperaturen und Funken fern, um die Gefahr einer Entzündung zu vermeiden | Arbeiten in der Höhe - Bei der Installation des Produkts in der Höhe besteht Absturzgefahr. Verwenden Sie immer eine geeignete Schutzausrüstung und lassen Sie äußerste Vorsicht walten | Kleinteile - Das Produkt enthält Kleinteile, die eine Erstickungsgefahr für kleine Kinder darstellen können. Bewahren Sie diese vor der Installation des Produkts außerhalb der Reichweite von Kindern auf und vergewissern Sie sich nach der Installation zusätzlich, dass sie sicher befestigt sind | Angelschnüre, Ketten und Schnüre können ein Risiko des Verhedders oder Strangulierens darstellen. Verhindern Sie, dass Kinder Zugang zu diesen Gegenständen haben. Stellen Sie keine Betten, Möbel oder Wiegen in die Nähe von Fensterdekorationen. Binden Sie keine Kordeln zusammen. Achten Sie darauf, dass sich die Kordeln nicht verdrehen und Schlaufen bilden | Das Produkt enthält bewegliche Mechanismen, die die Gefahr des Einklemmens von Fingern verursachen können. Seien Sie bei der Verwendung vorsichtig | Einige Teile des Produkts können scharfe Kanten haben. Seien Sie beim Zusammenbau und Gebrauch vorsichtig, um Verletzungen zu vermeiden | rauen Sie Kindern nicht, mit dem Produkt zu spielen, um das Risiko von Verletzungen oder Erstickungsgefahr zu vermeiden | Überprüfen Sie den Zustand des Produkts regelmäßig. Wenn Sie eine Beschädigung oder Schwächung des Materials feststellen, stellen Sie die Verwendung ein | flege - Mit einem feuchten Tuch reinigen. Verwenden Sie keine Chemikalien oder Scheuermittel, um Schäden an der Oberfläche zu vermeiden | Entsorgen Sie das Produkt gemäß den örtlichen Vorschriften, indem Sie es vorher in einzelne Materialien trennen und diese zu den entsprechenden Sammelstellen bringen. **RO - SECURITATE** Produs inflamabil - Țineți produsul departe de flăcări deschise, surse de temperatură ridicată și scântei pentru a evita riscul de aprindere | Lucrul la înălțime - Instalarea produsului la înălțime poate implica riscul de cădere. Utilizați întotdeauna echipament de protecție adecvat și fiți extrem de precauți | Piese mici - Acest produs conține piese mici care pot prezenta un pericol de sufocare pentru copiii mici. Înainte de a instala produsul, nu le lăsați la îndemână lor, iar după instalare, asigurați-vă că sunt bine atașate | Corzile, lanțurile și șnururile pot prezenta un pericol de încurcarea sau strangulare. Impiedicați copiii să acceseze aceste articole. Nu asesați paturi, mobilier sau pătuțuri lângă comenzile pentru decorarea ferestrelor. Nu legați sforile împreună. Asigurați-vă că si suricele nu se răsuceșc și nu formează bucle | Produsul conține mecanisme de mișcare care pot crea riscul de degete. Fiți atenți când utilizați | Unele părți ale produsului pot avea margini ascuțite. Aveți grijă în timpul asamblării și utilizați pentru a evita tăieturile. | Nu permiteți copiilor să se joace cu produsul pentru a preveni riscul de rănire accidentală sau sufocare | Verificați regulat starea produsului. Dacă observați orice deteriorare sau slăbire a materialului, întrerupeți utilizarea | Întreținere - Curățați cu o cârpă umedă. Nu utilizați substanțe chimice sau abrazive pentru a evita deteriorarea suprafeței | rodusul trebuie verificat în conformitate cu reglementările locale, mai întâi separându-l în materialele sale individuale și ducându-le la punctele de colectare adecvate. **BG - БЕЗОПАСНОСТ** Запалим продукт - Дръжте продукта далеч от открит огън, източници на висока температура и искри, за да предотвратите случайно нараняване, задуване или удушаване. Бъдете внимателни по време на монтажа и употребата, за да избегнете порязвания | Безопасност на децата - Не позволявайте на децата да си играят с продукта, за да предотвратите случайно нараняване, задуване или удушаване | Редовна проверка - Проверявайте всякакви повреди или влошаване на материала, спрете да използвате продукта | Поддръжка - Почистявайте с влажна кърпа. Не използвайте химикали или абразивни материали, за да избегнете повреждане на повърхността | Изхвърляне - Изхвърлете продукта в съответствие с местните разпоредби. Разделете го предварително на съставните материали и ги предайте в подходящи пунктове за събиране.