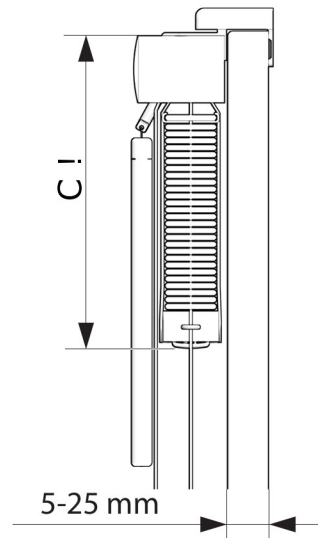
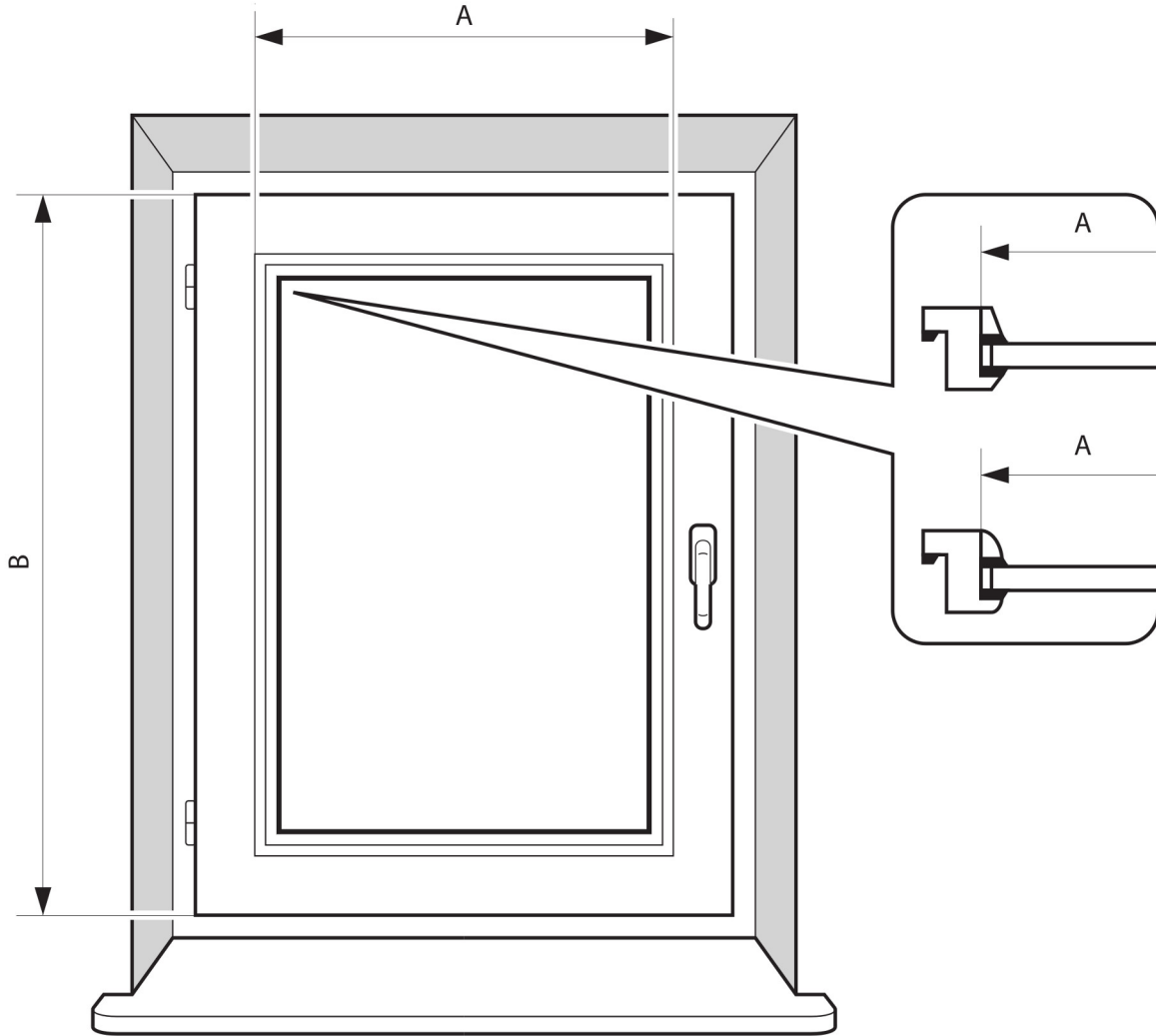
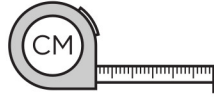


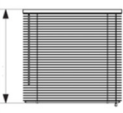


**ŻALUZJA DREWNIANA 25mm  
bezinwazyjna**



|  |     |        |      |
|--|-----|--------|------|
|  | <70 | 70-130 | >130 |
|  | 2   | 3      | 4    |

|   |    |     |     |     |     |
|---|----|-----|-----|-----|-----|
|  | 50 | 100 | 150 | 200 | 240 |
| C !   | 18 | 27  | 36  | 45  | 52  |