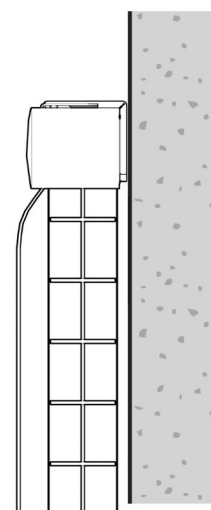
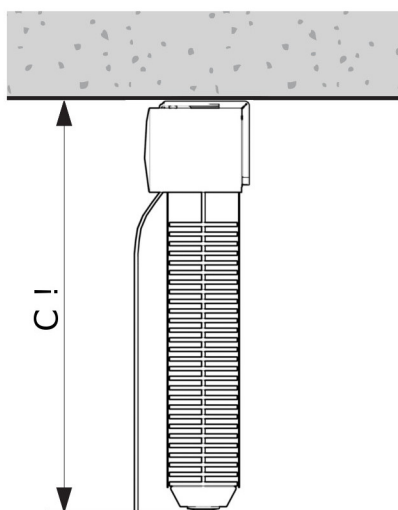
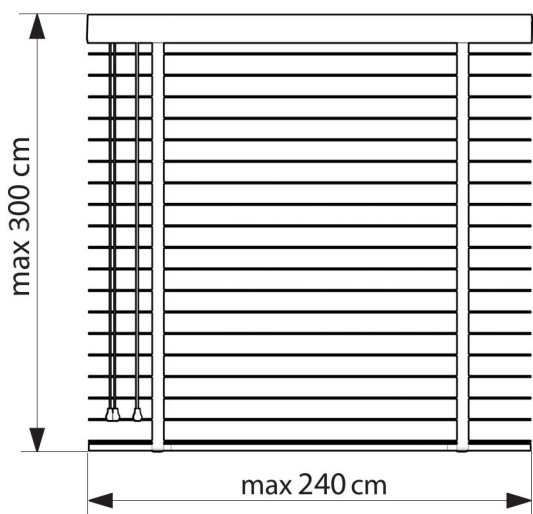
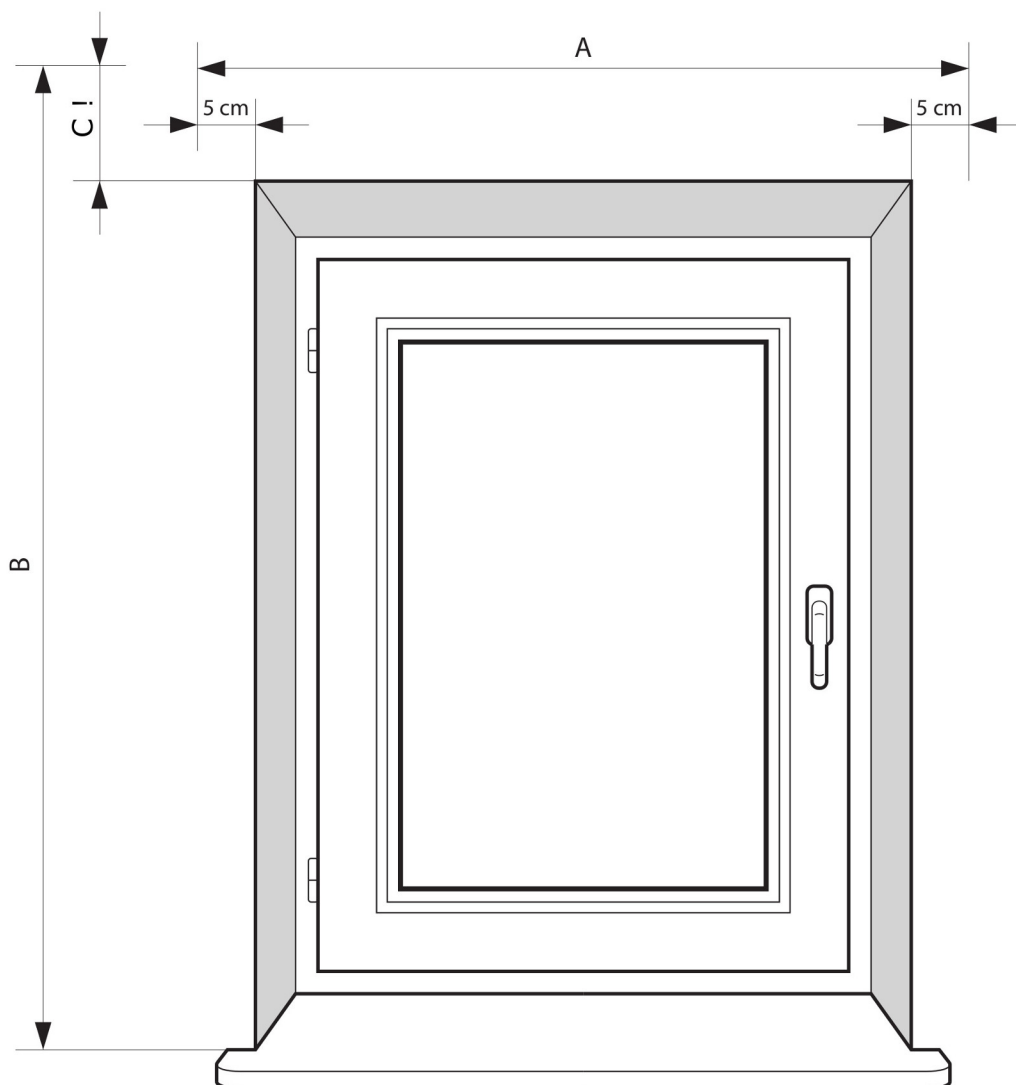


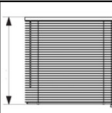


ŻALUZJA DREWNIANA 50 MM



	<70	70-130	>130
	2	3	4

	50	100	150	200	250	300
C !	17,6	19,6	23,6	26,6	29,6	32,6